

Dimmable Electronic Ballast for 2x54-58W

Type:FL 2x54/100-277V T5 DIM-A

Article Number:212016

Approved For Lamps: T5 HO 2 x 54W;
T8 2 x 58W;
TC-L 2 x 55(50)W;



Specifications:

- Universal input voltage (120-277VAC)
- Low harmonic distortion (THD<10%)
- High power factor(λ >0.98*)
- Standard DC0/1-10V control interface
- Dimming range from 2-100%,Lamp start at 2% possible
- Defined Lamp friendly warm start within 1.5 s with AC
- High luminous efficacy
- Virtually eliminates lamp flicker
- Safe shutdown of defective lamps
- Safe shutdown of lamps at end of life
- Automatic restart after lamp replacement

Approvals:



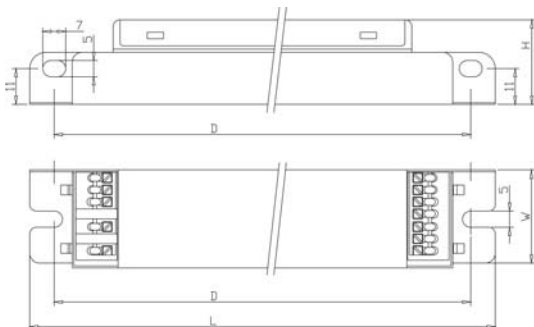
UL Listed #935	ANSI C82.11 Ballast Standard
FCC 47CFR Part 18 EMI/RFI	ANSI C62.41 Category A
EN 55015,EN 55022	EN 60924 sect.I-II
EN 60928,EN 60929	EN 61000-3-2
EN 61347-2-3	EN 61547
GB 15143-1994	GB 17625.1-2003
GB/T 15144-2005	in accordance with VDE 0108

Technical data:

Parameter	Min.*	Nom.*	Max.	Unit
Number Of Lamps	2	-	2	-
Lamp Power	50 x 2	-	58 x 2	W
Input Power	110	-	127.6	W
Rated Input Voltage	100	230	277	V
AC Input Voltage Range	90	-	304	V
DC Input Voltage Range	150	-	304	V
Input Frequency	0	50-60	-	Hz
Input Current	0.91A@120V	0.55A@230V	0.46A@277V	A
Power Factor	0.90	0.98	-	-
Operating Frequency	40	-	120	KHz
Lamp Current Crest Factor	-	-	1.7	-
THD	-	-	10%	-
Operating Ambient Temperature(@ta)	-20	-	50	°C
Maximum Case Temperature(@tc)	-	-	75	°C
Average Service Life	50,000	-	-	Hours

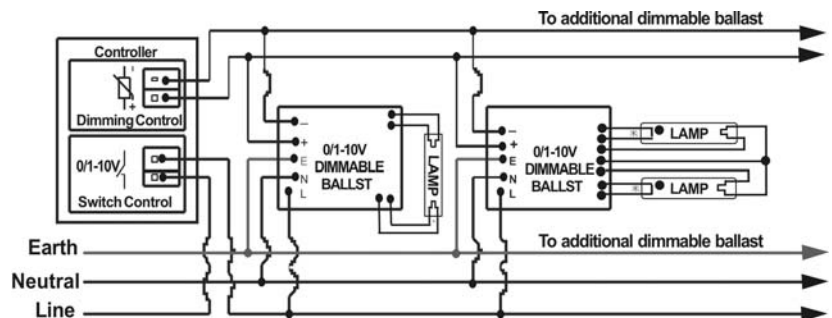
*Valid at ambient temperature of 25°C

Dimensions:



LxWxH=400x30x26(MM), D=385 (MM)

Wiring Diagram:



Ballast has plug in wire trap connectors.
Use 18 AWG solid copper wire(dia. 0.5-1.0mm2)
stripped to 5/16" (7.0~8.5mm)
Ballast must be grounded.Use external ground wire.

2x54-58W 荧光灯适用调光电子镇流器

型号:FL 2x54/100-277V T5 DIM-A

订购编号:212016

适用荧光灯光源类型: T5 HO 2 x 54W;
T8 2 x 58W;
TC-L 2 x 55(50)W;



特性:

- 通用电压输入 (AC100-277V)
- 直流电可以工作, 适用紧急照明系统符合VDE 0108标准
- 高功率因数($\lambda > 0.98$), 低谐波 (THD<10%)
- 标准DC0/1-10V控制接口, 调光范围1-100%
- 灯管启动于调光的任何状态(如1%)
- 预热启动于AC电源输入时为1.5秒内,
- 有效抑制长时间工作过程中的光源频闪
- 自身重量轻及发热量极低, 可与各式灯具配套
- 输入电压波动不影响稳定的高光效输出
- 灯管故障保护, EOLL灯管寿终关闭
- 灯管更换后, 能自动启动

认证/执行标准:



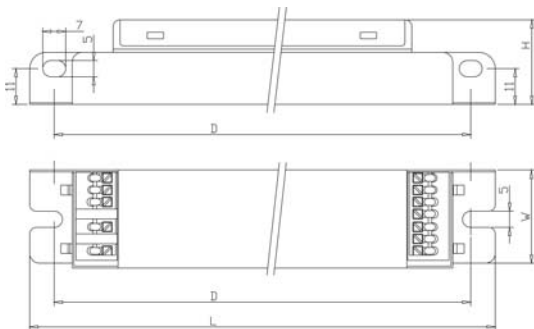
UL Listed #935	ANSI C82.11 Ballast Standard
FCC 47CFR Part 18 EMI/RFI	ANSI C62.41 Category A
EN 55015, EN 55022	EN 60924 sect.I-II
EN 60928, EN 60929	EN 61000-3-2
EN 61347-2-3	EN 61547
GB 15143-1994	GB 17625.1-2003
GB/T 15144-2005	in accordance with VDE 0108

技术参数:

参数	最小*	正常*	最大*	单位
驱动光源数量	2	-	2	-
灯功率	50 x 2	-	58 x 2	瓦 (W)
输入功率	110	-	127.6	瓦 (W)
额定输入电压	100	230	277	伏特 (V)
交流电输入电压范围	90	-	304	伏特 (V)
直流电输入电压范围	150	-	304	伏特 (V)
输入频率	0	50-60	-	赫兹 (Hz)
输入电流	0.91A@120V	0.55A@230V	0.46A@277V	安培 (A)
功率因数	0.90	0.98	-	-
工作频率	40	-	120	千赫兹 (KHz)
灯电流波峰比	-	-	1.7	-
总谐波含量	-	-	10%	-
运行环境温度 (@ta)	-20	-	50	摄氏度 (°C)
外壳最大温度 (@tc)	-	-	75	摄氏度 (°C)
平均使用寿命	50,000	-	-	小时 (H)

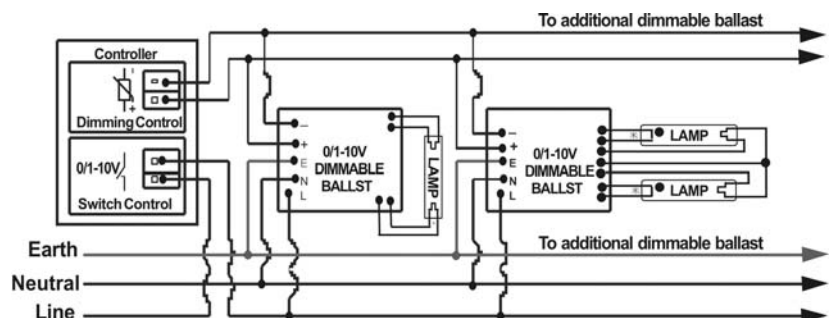
*以上参数在环境温度为25°C时测得;

外型尺寸规格:



L(长)xW(宽)xH(高)=400x30x26(MM),
D(安装尺寸)=385 (MM)

接线图:



镇流器使用快速接线端子,
请使用AWG18(直径为 0.5-1.0mm²)实心铜线,
剥线长度为5/16" (7.0~8.5mm)
镇流器必须接地, 使用外接地线。