

Dimmable Electronic Ballast for 1x26- 42W

Type:FL 1x42/100-277V TCD DIM-A

Article Number:212041

Approved For Lamps: TC-T/D 1x26W
1x32W
1x42W



Specifications:

- Universal input voltage (120-277VAC)
- Low harmonic distortion (THD<10%)
- High power factor($\lambda > 0.98^*$)
- Standard DC0/1-10V control interface
- Dimming range from 1-100%,Lamp start at 1% possible
- Defined Lamp friendly warm start within 1.5 s with AC
- High luminous efficacy
- Virtually eliminates lamp flicker
- Safe shutdown of defective lamps
- Safe shutdown of lamps at end of life
- Automatic restart after lamp replacement

Approvals:



UL Listed #935
FCC 47CFR Part 18 EMI/RFI
EN 55015,EN 55022
EN 60928,EN 60929
EN 61347-2-3
GB 15143-1994
GB/T 15144-2005

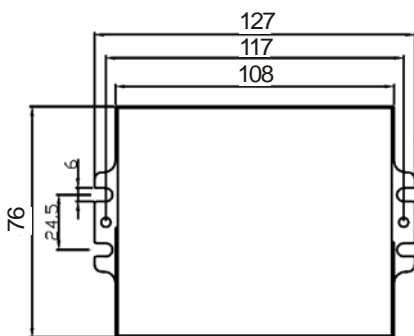
ANSI C82.11 Ballast Standard
ANSI C62.41 Category A
EN 60924 sect.I-II
EN 61000-3-2
EN 61547
GB 17625.1-2003
in accordance with VDE 0108

Technical data:

Parameter	Min.*	Nom.*	Max.	Unit
Number Of Lamps	1	-	1	-
Lamp Power	26x 1	-	42 x1	W
Input Power	28.6	-	46.2	W
Rated Input Voltage	100	230	277	V
AC Input Voltage Range	90	-	304	V
DC Input Voltage Range	150	-	304	V
Input Frequency	0	50-60	-	Hz
Input Current	0.23A@120V	0.20A@230V	0.16A@277V	A
Power Factor	0.90	0.98	-	-
Operating Frequency	40	-	120	KHz
Lamp Current Crest Factor	-	-	1.7	-
THD	-	-	10%	-
Operating Ambient Temperature(@ta)	-20	-	50	°C
Maximum Case Temperature(@tc)	-	-	75	°C
Average Service Life	50,000	-	-	Hours

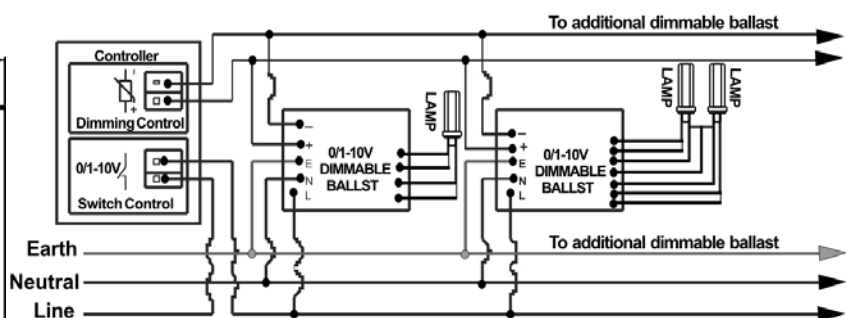
*Valid at ambient temperature of 25°C

Dimensions:



LxWxH=127x76x33(MM)

Wiring Diagram:



Ballast has plug in wire trap connectors.
Use 18 AWG solid copper wire(dia. 0.5-1.0mm2)
stripped to 5/16" (7.0~8.5mm)

Ballast must be grounded.Use external ground wire. zhou P.R.C

1x26- 42W 荧光灯适用调光电子镇流器

型号: FL 1x42/100-277V TCD DIM-A

订购编号:212041

适用荧光灯光源类型: TC-T/D 1x26W
1x32W
1x42W

特性:

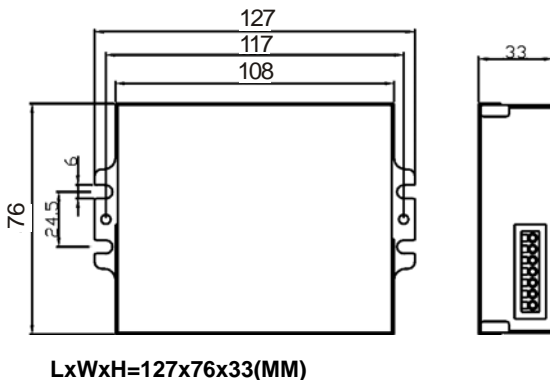
- 通用电压输入 (AC100-277V)
- 直流电可以工作, 适用紧急照明系统符合VDE 0108标准
- 高功率因数($\lambda > 0.98$), 低谐波 (THD<10%)
- 标准DC0/1-10V控制接口, 调光范围1-100%
- 灯管启动于调光的任何状态(如1%)
- 预热启动于AC电源输入时为1.5秒内,
- 有效抑制长时间工作过程中的光源频闪
- 自身重量轻及发热量极低, 可与各式灯具配套
- 输入电压波动不影响稳定的高光效输出
- 灯管故障保护, EOLL灯管寿终关闭
- 灯管更换后, 能自动启动

技术参数:

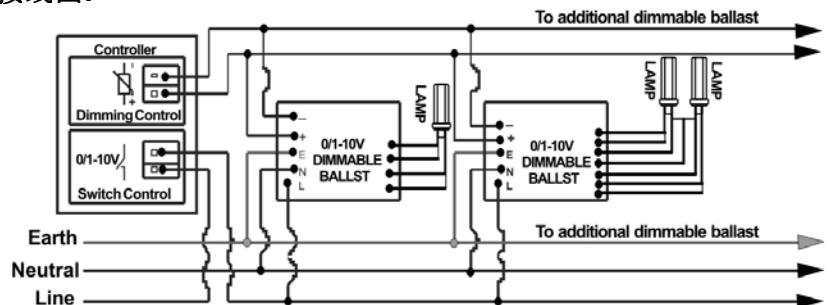
参数	最小*	正常*	最大	单位
驱动光源数量	1	-	1	-
灯功率	26x 1	-	42 x1	瓦 (W)
输入功率	28.6	-	46.2	瓦 (W)
额定输入电压	100	230	277	伏特 (V)
交流电输入电压范围	90	-	304	伏特 (V)
直流电输入电压范围	150	-	304	伏特 (V)
输入频率	0	50-60	-	赫兹 (Hz)
输入电流	0.23A@120V	0.20A@230V	0.16A@277V	安培 (A)
功率因数	0.90	0.98	-	-
工作频率	40	-	120	千赫兹 (KHz)
灯电流波峰比	-	-	1.7	-
总谐波含量	-	-	10%	-
运行环境温度 (@ta)	-20	-	50	摄氏度°C
外壳最大温度 (@tc)	-	-	75	摄氏度°C
平均使用寿命	50,000	-	-	小时 (H)

*以上参数在环境温度为25°C时测得;

外型尺寸规格:



接线图:



请使用AWG18(直径为 0.5-1.0mm2)实心铜线,
剥线长度为5/16" (7.0~8.5mm)
镇流器必须接地, 使用外接地线。



认证/执行标准:



UL Listed #935
FCC 47CFR Part 18 EMI/RFI
EN 55015, EN 55022
EN 60928, EN 60929
EN 61347-2-3
GB 15143-1994
GB/T 15144-2005

ANSI C82.11 Ballast Standard
ANSI C62.41 Category A
EN 60924 sect.I-II
EN 61000-3-2
EN 61547
GB 17625.1-2003
in accordance with VDE 0108